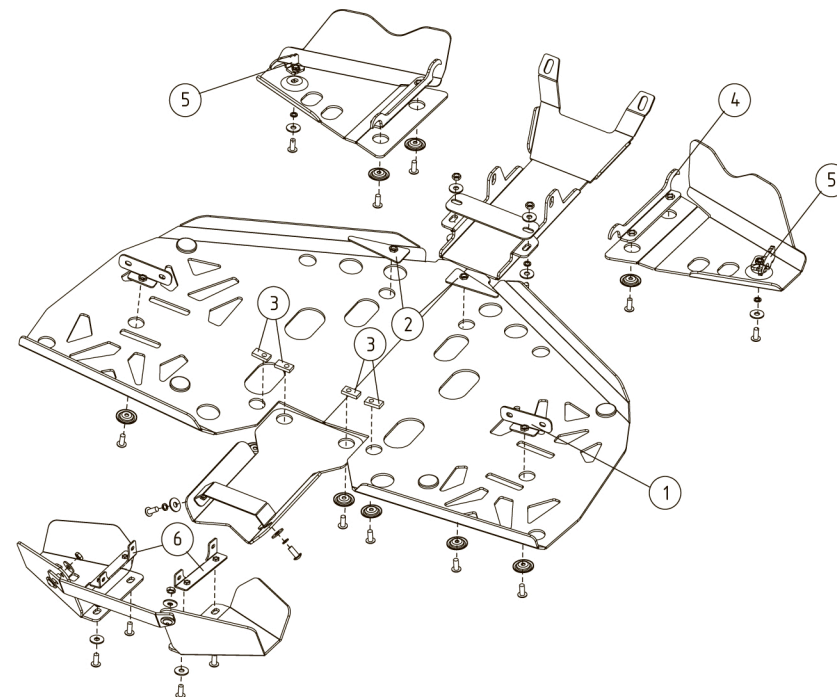
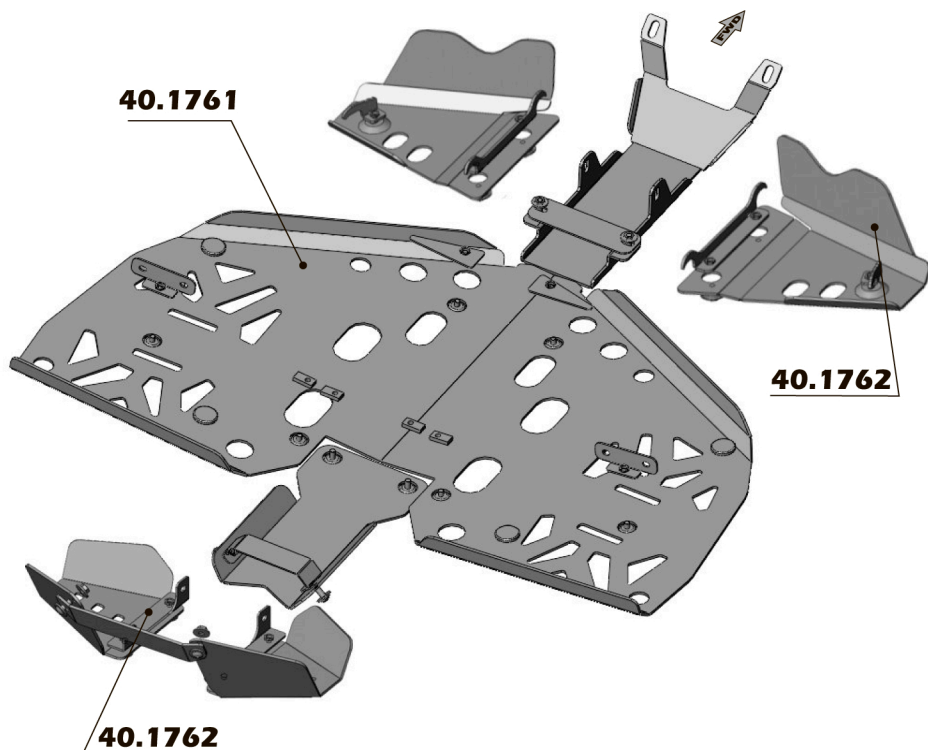
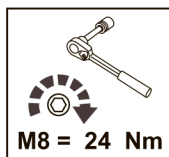


ATV CAN-AM RENEGADE

Material: Aluminium

Основные комплектующие на защиты

| Наименование | Защита | Комплектация |
|--------------|---------|-----------------|
| Осн. часть | 40.1761 | 10 x Винт M8x20 |
| | | 2 x Винт M8x30 |
| | | 2 x Гайка M8 |
| | | 4 x Шайба 8 |
| Рычаги | 40.1762 | 12 x Винт M8x20 |
| | | 2 x Гайка M8 |
| | | 8 x Шайба 8 |
| | | 10 x Шайба 8 |



Установка защиты днища на квадроцикл CAN-AM RENEGADE

1. Снять с квадроцикла штатную защиту.
2. Установить кронштейны поз.1 под гайки, стягивающие поперечные алюминиевые рёбра рамы квадроцикла в том положении, которое показано на схеме.
3. Поместить закладные поз. 2,3 в подходящие места рамы квадроцикла в том положении, которое показано на схеме.
4. Накинуть плоский и изогнутый хомуты поверх продольной несущей рамы квадроцикла так, как это показано на схеме.
5. На штатные и созданные крепёжные точки повесить защиту днища. Там, где это необходимо, использовать проштампованные шайбы. Передний выступ средней части защиты днища заходит под переднюю часть.
6. Выровнять элементы защиты и обтянуть крепёж.

Установка защиты рычагов на квадроцикл CAN-AM RENEGADE

1. Повесить на трубы передних рычагов коромысло поз.4 так, как это показано на схеме.
2. На защиту переднего рычага повесить крюк поз.5. Винт при этом закрутить на один-два оборота.
3. Приложить защиту к рычагу так, как это показано на схеме, накинуть крюк на трубу рычага и закрутить винты в коромысло, используя проштампованные шайбы. Защита передних рычагов ставится поверх штатной пластиковой защиты.
4. Выровнять защиту и обтянуть крепёж.
5. Сзади ставится защита шрузов на штатные точки, которые держат штатную пластиковую защиту (поверх этой защиты). Сначала на эти точки установить кронштейны поз.6, затем на эти кронштейны установить защиту так, как это показано на схеме.
6. Обтянуть крепёж.

STORM

STORM